



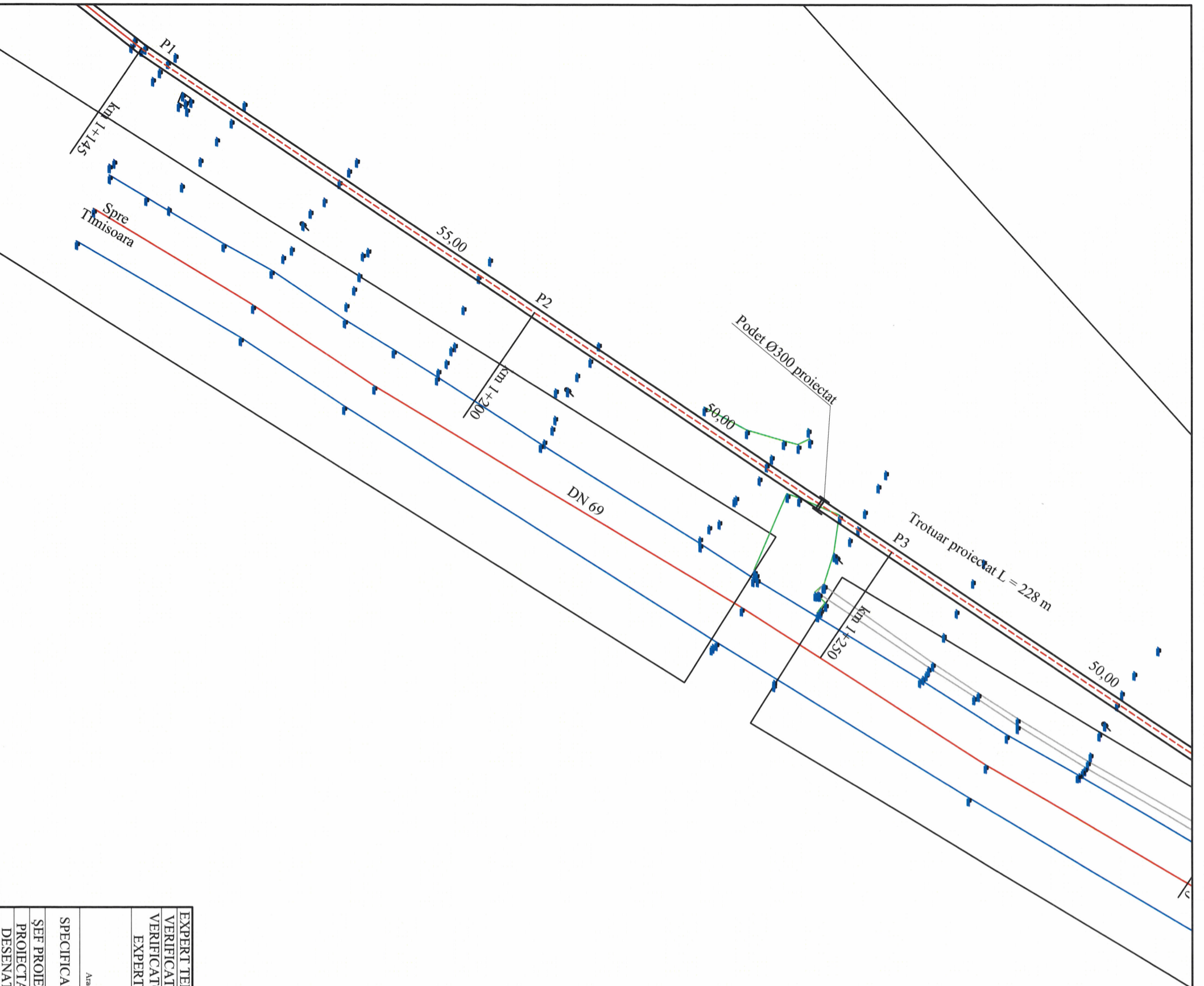
PERCEC G. MARIA
ROMANIA
NR. 06805
44: B2/D
ING. G. I. N. PROIECTE
VERIFICATOR

Boşor

SOCIETEA COMERCIALA
MAX PROVISION ENERGY
S.R.L.
RO3185820000
ARAD - ROMANIA

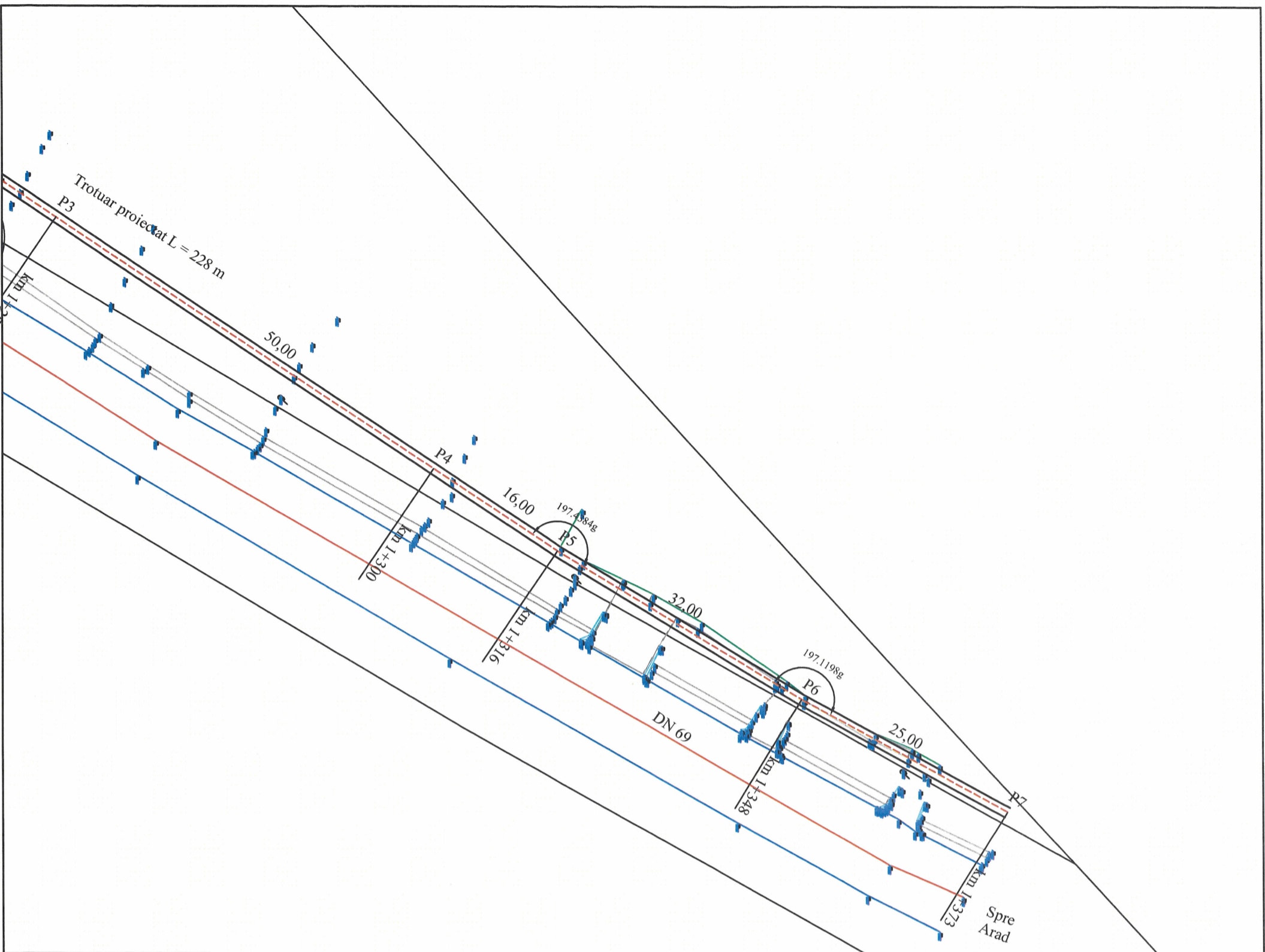
[Signature]

S.C. "MAX PROVISION ENERGY" S.R.L.		Beneficiar:	Proiect faza:
PROIECTARE DRUMURI - CLĂDIRI		COMUNA SAGUI	PTH+DDE
Arad, Bulevardul REVOLUTIEI, nr. 24, ap. 7, Jud. ARAD Tel. 0743 - 137925 E-mail: eng. ca7@yahoo.com		JUDETUL ARAD	
SPECIFICAȚIE	NUME	SEMNĂȚURA	Scara:
ŞEF PROIECT	ing. Aurel COLDEA	<i>[Signature]</i>	-
PROIECTAT	ing. Aurel COLDEA		
DESENAT	ing. Aurel COLDEA		Notiembrie 2018
		PLAN DE INCADRARE IN ZONA	Proiect nr. 41/2018
			Plansa nr. 01



EXPERT TEHNIC					
VERIFICATORI					
EXPERT					
S.C. "MAX PROVISION ENERGY" S.R.L. PROIECTARE DRUMURI - CLĂDIRI <small>Arad, Bulevardul REVOLUTIEI, nr. 24, ap. 7, jud. ARAD Tel. 0743 - 137925 E-mail: gprj.ca37@yahoo.com</small>					
SPECIFICAȚIE	NUME	SEMNĂȚURA	CERINȚA	Beneficiar:	Proiect faza
SEF PROIECT	ing. Aurel COLDEA	<i>[Signature]</i>	1:500	COMUNA SAGU, JUDEȚUL ARAD	PTH + DDE
PROIECTAT	ing. Aurel COLDEA	<i>[Signature]</i>	Data:	PLAN DE SITUAȚIE TROTUAR	Proiect nr.
DESENAT	ing. Aurel COLDEA	<i>[Signature]</i>	Notembrie 2018	Strada DN 69	41/2018
					Plansa nr. 02

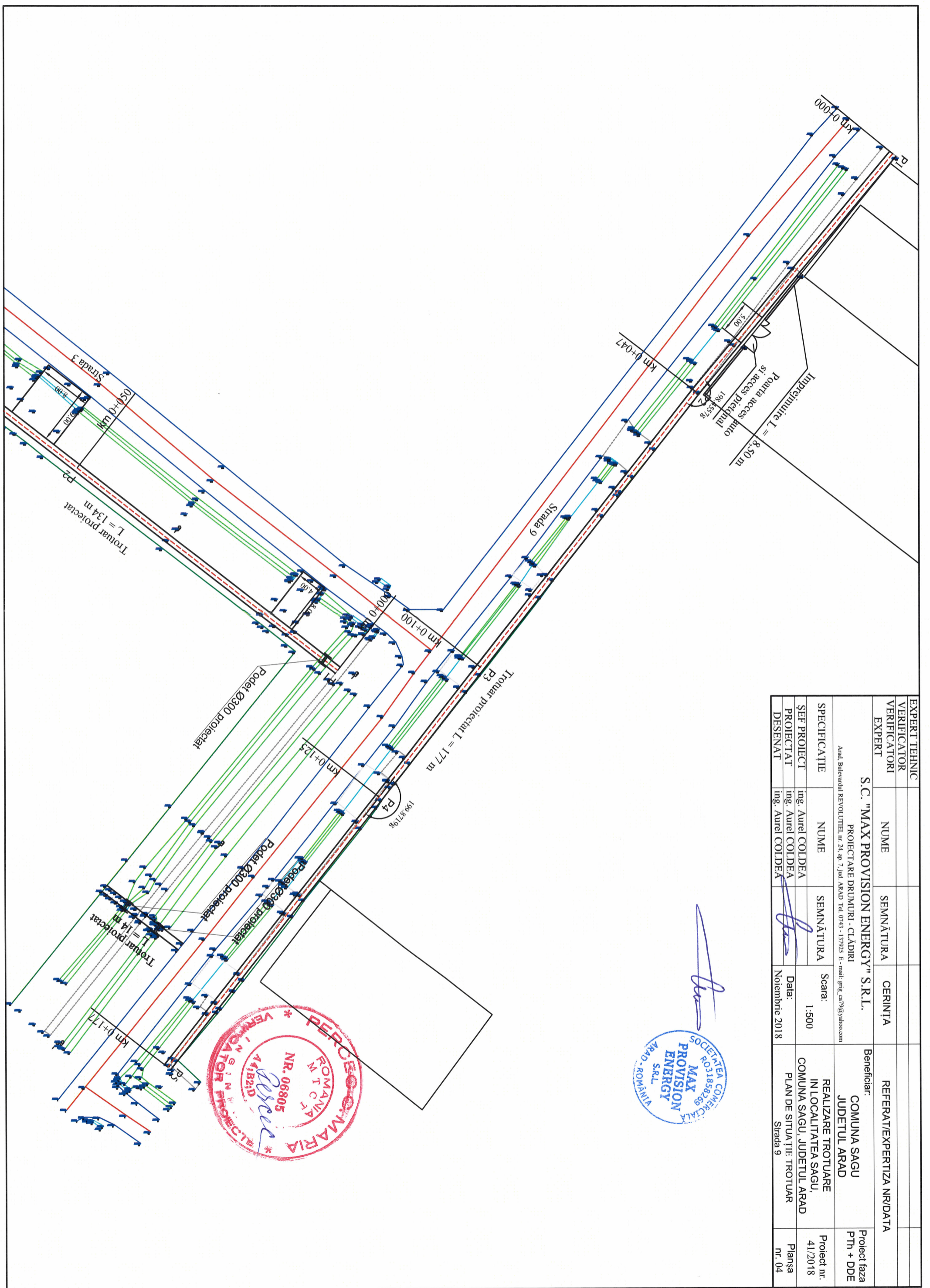


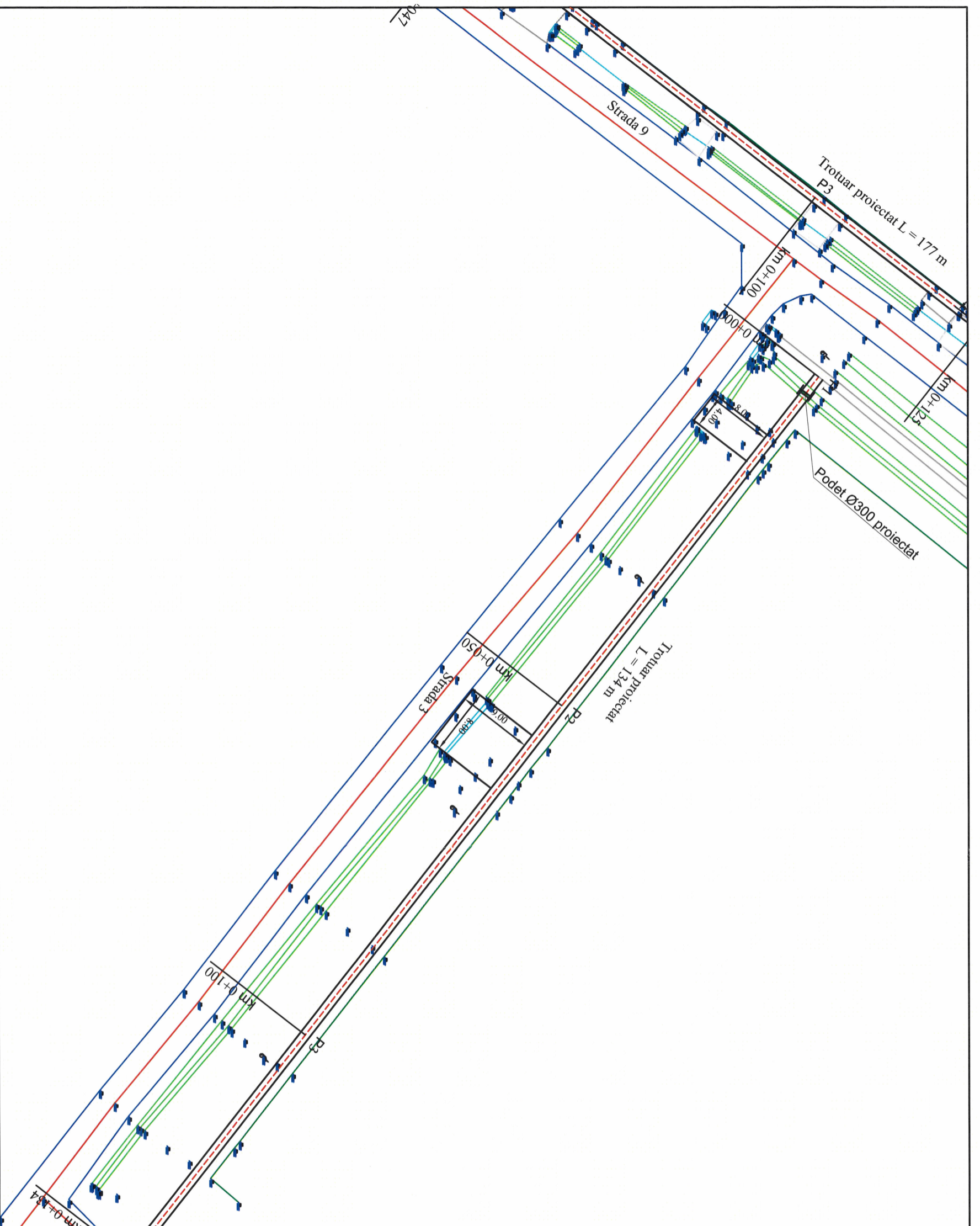


EXPERT TEHNIC					
VERIFICATORI EXPERT	NUME	SEMNĂȚURA	CERINȚA	REFERAT/EXPERTIZA NR/DATA	
		<i>[Signature]</i>			
S.C. "MAX PROVISION ENERGY" S.R.L. PROIECTARE DRUMURI - CLĂDIRI <small>Arad, Bulevardul REVOLUȚIEI nr. 24, ap. 7, jud. ARAD Tel: 0743 - 137925 E - mail: gmg_ca7@yahoo.com</small>					
SPECIFICAȚIE	NUME	SEMNĂȚURA	Scara:		
SEF PROIECT	ing. Aurel COLDEA		1:500		
PROIECTAT	ing. Aurel COLDEA				
DESENAT	ing. Aurel COLDEA	<i>[Signature]</i>	Data:		
			Notembrie 2018		
				Beneficiar:	
				COMUNA SAGU JUDEȚUL ARAD	Proiect faza Pth + DDE
				REALIZARE TROTUARE IN LOCALITATEA SAGU, COMUNA SAGU, JUDEȚUL ARAD	Proiect nr. 41/2018
				PLAN DE SITUAȚIE TROTUAR Strada DN 69	Planșa nr. 03



EXPERT TEHNIC									
VERIFICATORI EXPERT	NUME	SEMNĂȚURA	CERINȚA						
	S.C. "MAX PROVISION ENERGY" S.R.L. PROIECTARE DRUMURI - CLĂDIRI Arad, Bulevardul REVOLUȚIEI, nr. 24, ap. 7, jud. ARAD Tel. 0743 - 137925 E - mail: gng.ca79@yaho.com			Beneficiar:					
				COMUNA SAGU JUDEȚUL ARAD					Referat/Expertiza nr. DATA
				REALIZARE TROTUARE IN LOCALITATEA SAGU, COMUNA SAGU, JUDEȚUL ARAD					Proiect faza PTH + DDE
SPECIFICAȚIE	NUME	SEMNĂȚURA	Scara:						Proiect nr. 41/2018
ȘEF PROIECT PROIECTAT DESENAT	ing. Aurel COLDEA ing. Aurel COLDEA ing. Aurel COLDEA	<i>Aurel Coldea</i>	1:500	Data:					Planșa nr. 04
				Noiembrie 2018					

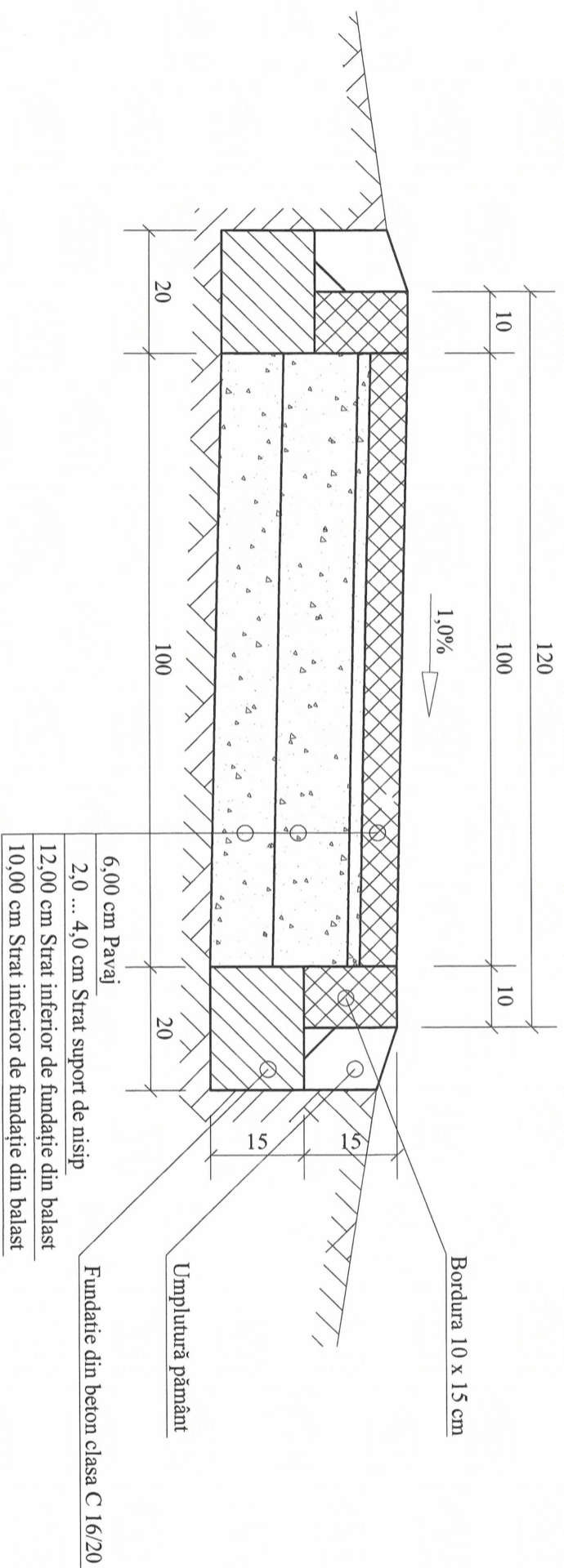




EXPERT TEHNIC	NUME	SEMNĂȚURA	CERINȚA	REFERAT/EXPERTIZA NR/DATA	Proiect faza
VERIFICATOR					PTH + DDE
VERIFICATORI EXPERT					
S.C. "MAX PROVISION ENERGY" S.R.L. PROIECTARE DRUMURI - CLĂDIRI <small>And. Bulevardul REVOLUȚIEI nr. 24, ap. 7, jud. ARAD Tel. 0743 - 137925 E-mail: gpe.ca79@yahoo.com</small>					
SPECIFICAȚIE	NUME	SEMNĂȚURA	Scara:		Proiect nr. 41/2018
ȘEF PROIECT	ing. Aurel COLDEA		1:500	Beneficiar:	REALIZARE TROTUARE IN LOCALITATEA SAGU, COMUNA SAGU, JUDEȚUL ARAD
PROIECTAT	ing. Aurel COLDEA		Data:	PLAN DE SITUAȚIE TROTUAR TRONSON 3	Planșa nr. 05
DESENAT	ing. Aurel COLDEA		Notembrie 2018		

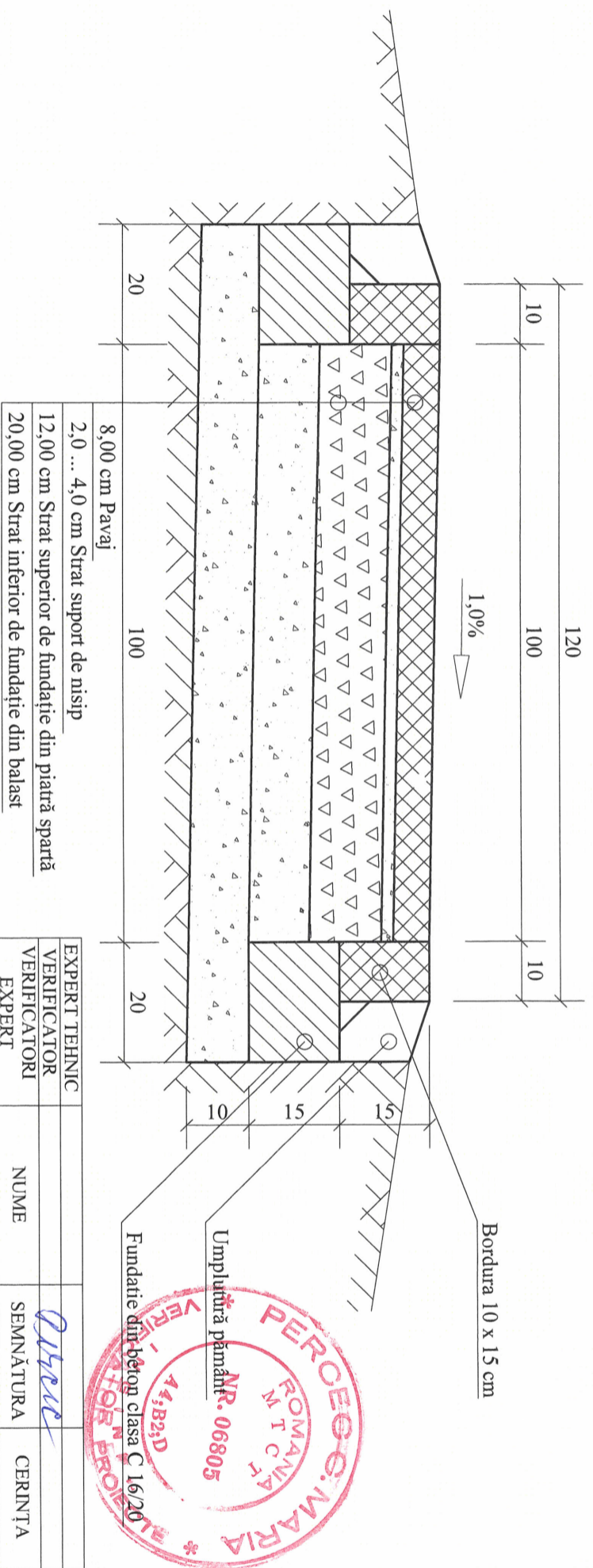
DETALIU TROTUAR CALE CURENTA

Scara 1:10



DETALIU TROTUAR ZONĂ ACCESE

Scara 1:10

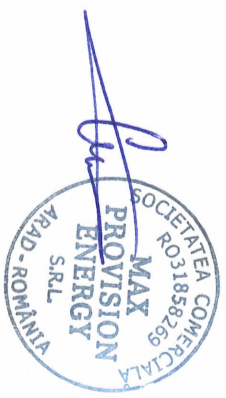


EXPERT TEHNIC				
VERIFICATOR				
VERIFICATORI EXPERT				
SPECIFICATIE	NUME	SEMNĂTURA	CERINȚA	REFERAT/EXPERTIZA NR/DATA
SEF PROIECT	ing. Aurel COLDEA			Beneficiar: COMUNA SAGU JUDEȚUL ARAD
PROIECTAT	ing. Aurel COLDEA			REALIZARE TROTUAR IN LOCALITATEA SAGU, COMUNA SAGU, JUDEȚUL ARAD
DESENAT	ing. Aurel COLDEA			DETALIU TROTUAR CU BORDURI PE AMBELE PARTI
			Scara: 1:10	Proiect nr. 41/2018
			Data: Noiembrie 2018	Plansa nr. 06

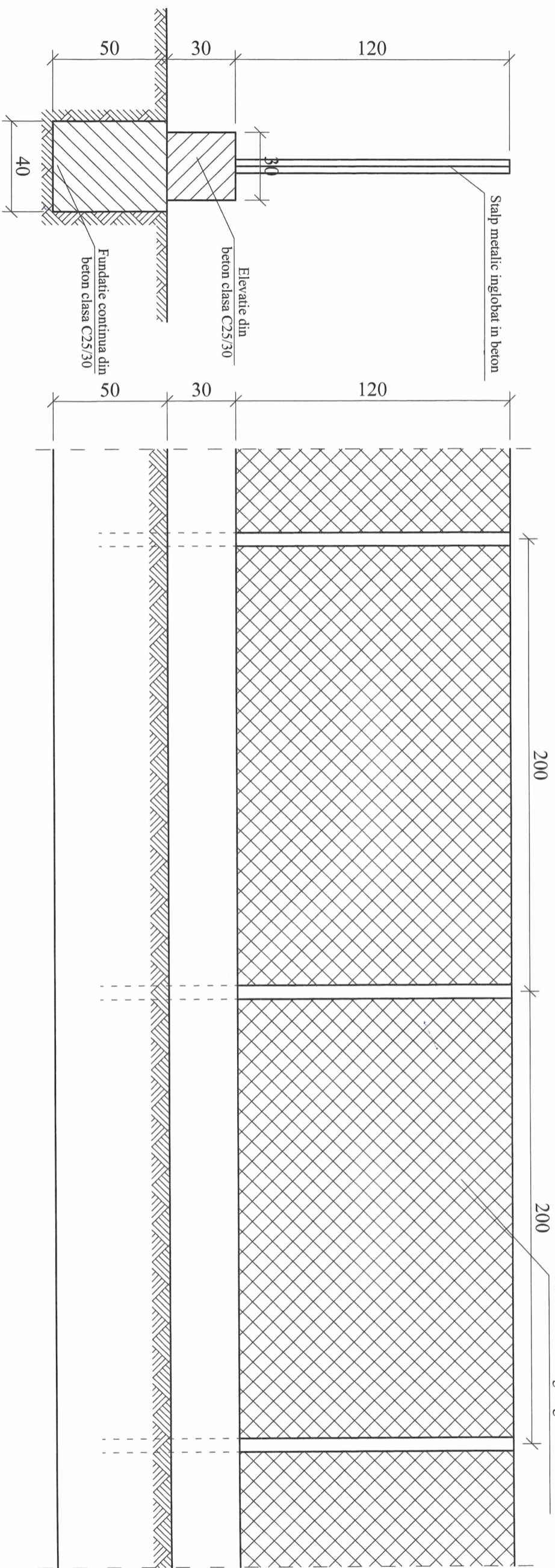
S.C. "MAX PROVISION ENERGY" S.R.L.

PROIECTARE DRUMURI - CLĂDIRI

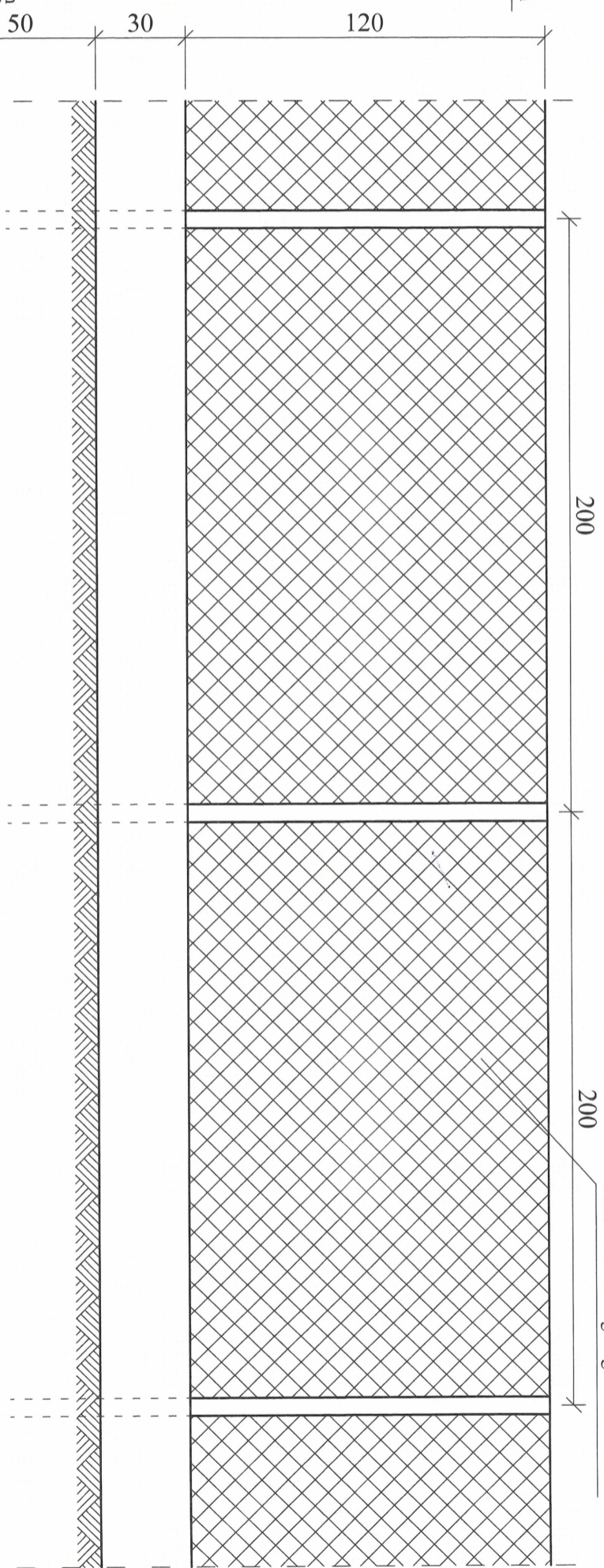
Arad, Bulevardul REVOLUTIEI, nr. 24, ap. 7, Jud. ARAD Tel. 0743 - 137925 E - mail: grig_c@yahoo.com



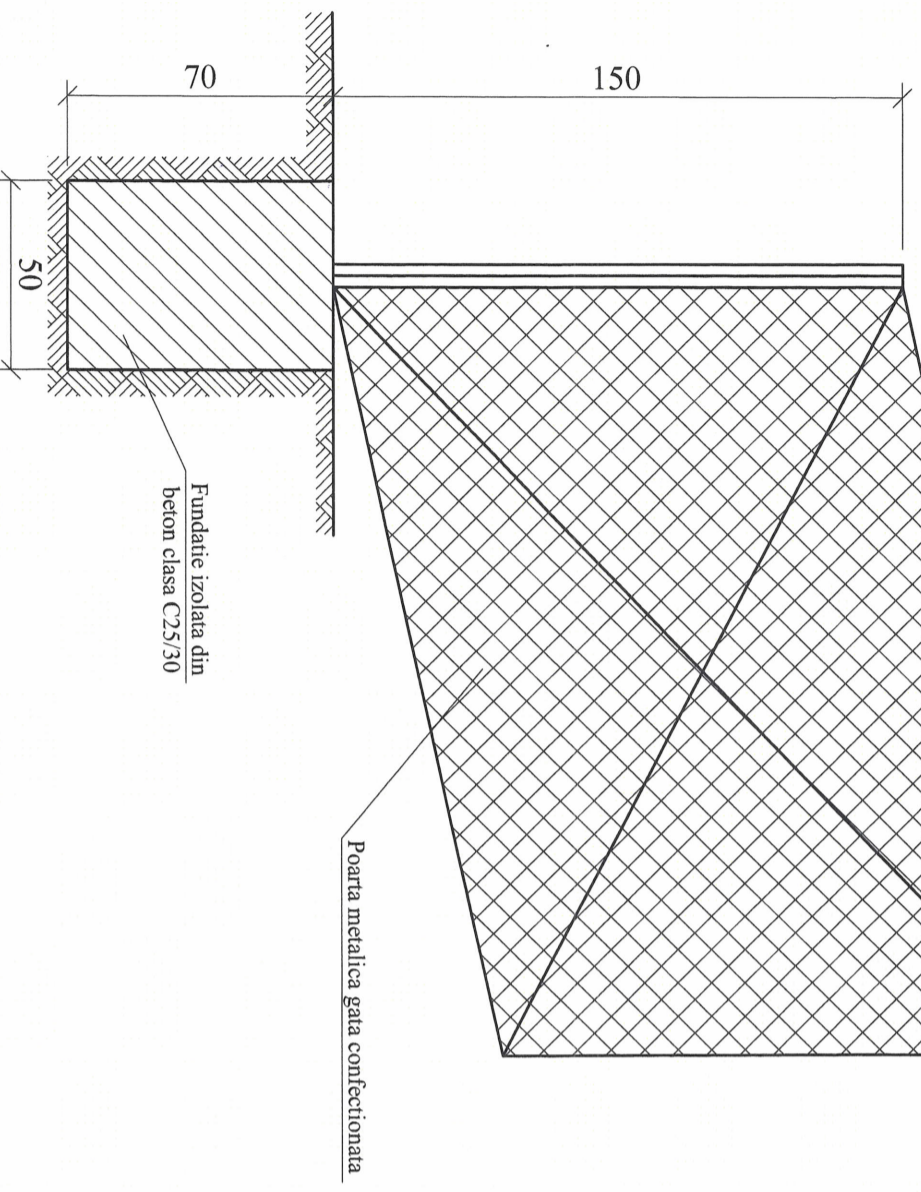
SECȚIUNE TRANSVERSALA PRIN GARD
Scara 1:20



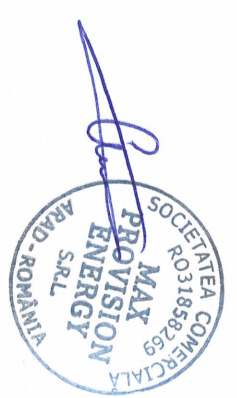
VEDERE LATERALA GARD
Scara 1:20



DETALIU REZEMARE POARTA
Scara 1:20



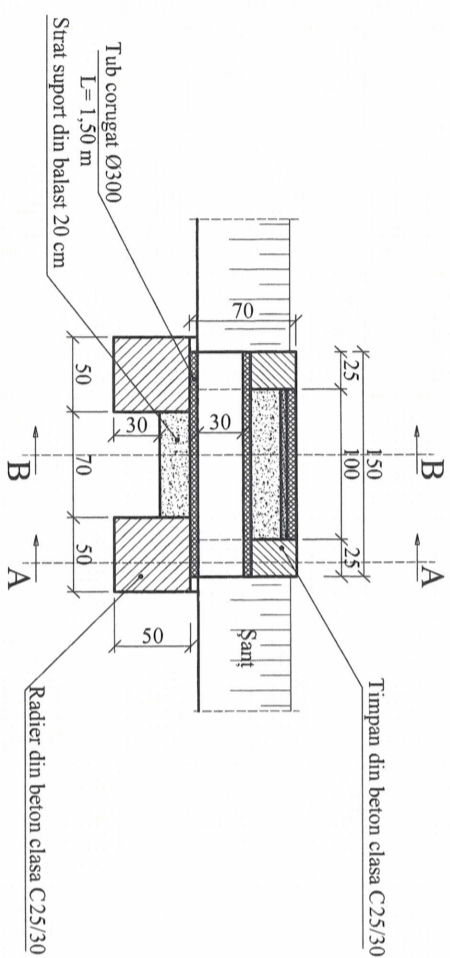
EXPERT TEHNIC					
VERIFICATOR					
VERIFICATORI EXPERT					
S.C. "MAX PROVISION ENERGY" S.R.L.					
PROIECTARE DRUMURI - CLĂDIRI					
Arad, Bulevardul REVOLUȚIEI nr. 24, ap. 7, jud. ARAD Tel. 0743 - 137925 E - mail: gmg_ca79@yahoo.com					
SPECIFICAȚIE	NUME	SEMNAȚURA	SCARA:		
SEF PROIECT	ing. Aurel COLDEA		1:20		
PROIECTAT	ing. Aurel COLDEA				
DESENAT	ing. Aurel COLDEA		Data:		
			Noiembrie 2018		
REFERAT/EXPERTIZA NR/DATA			Beneficiar:		
			COMUNA SAGU JUDEȚUL ARAD		
			REALIZARE TROTUARE		
			IN LOCALITATEA SAGU,		
			COMUNA SAGU, JUDEȚUL ARAD		
			DETALI IMPRENUMIRE		
			Proiect nr:		
			41/2018		
			Planșa		
			nr. 07		



PODEȚ TRANSVERSAL Ø 300

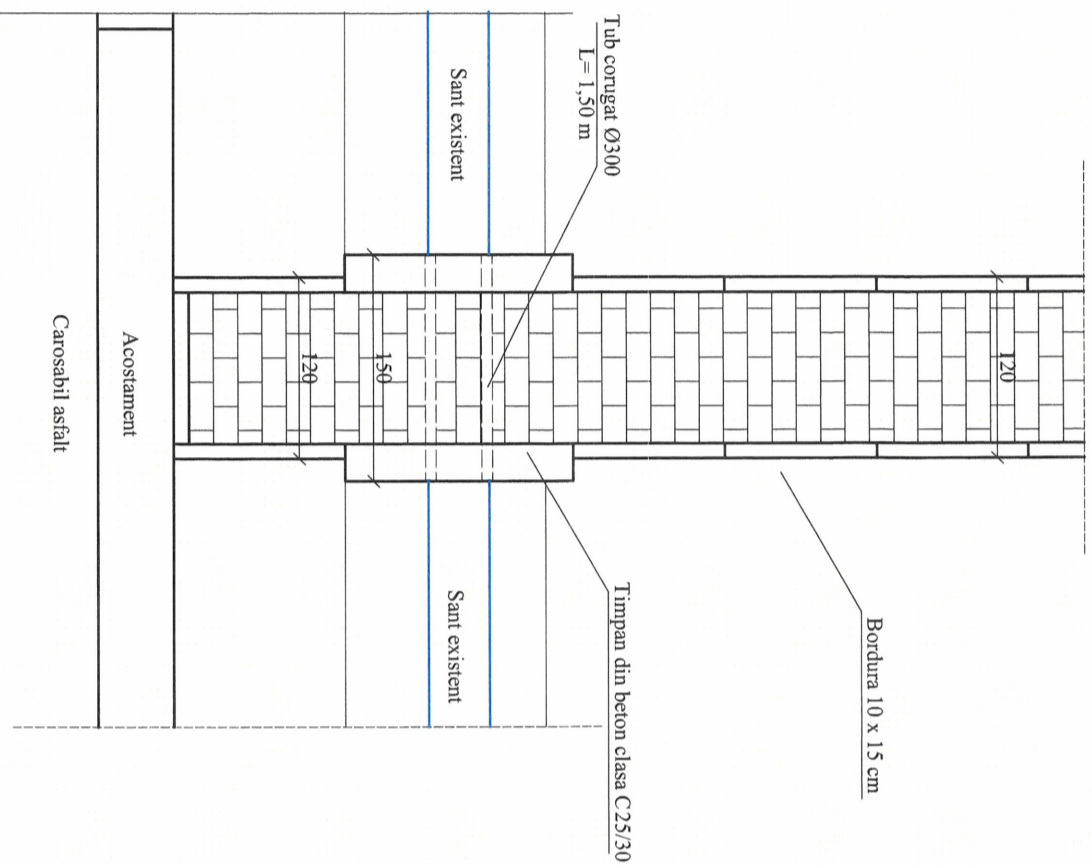
SECȚIUNE LONGITUDINALĂ

Scara 1:50



PLAN ORIZZONTAL

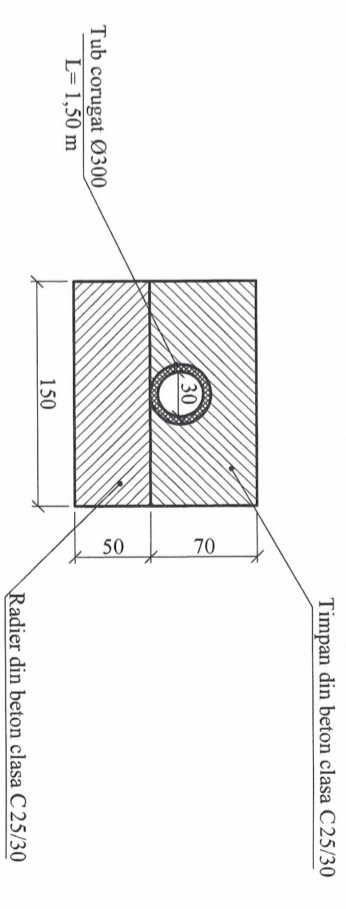
Scara 1:50



PODEȚ TRANSVERSAL Ø 300

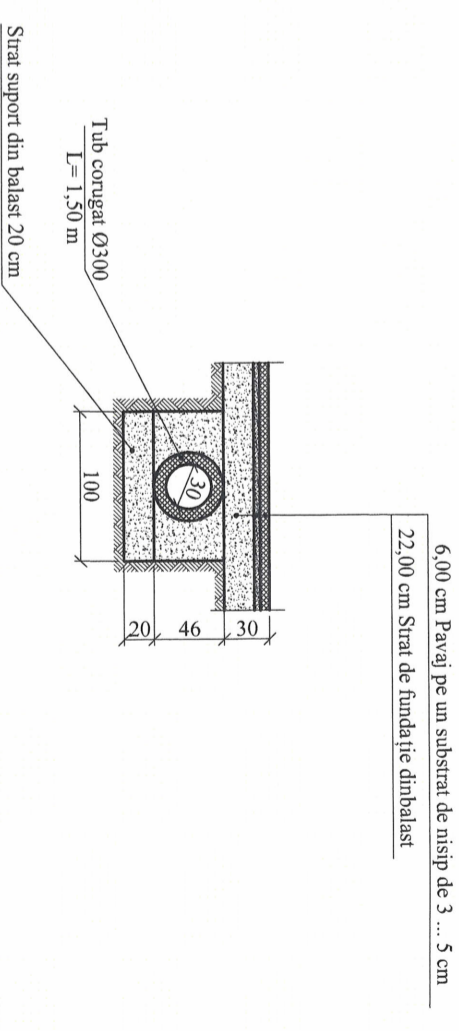
SECȚIUNE TRANSVERSALĂ A - A

Scara 1:50



SECȚIUNE TRANSVERSALĂ B - B

Scara 1:50



EXPERT TEHNIC VERIFICATOR					
VERIFICATORI EXPERT					
S.C. "MAX PROVISION ENERGY" S.R.L.					
PROIECTARE DRUMURI - CLĂDIRI					
Adresă: Bulevardul REVOLUȚIEI, nr. 24, ap. 7, Jud. ARAD Tel. 0743 - 137925 E-mail: gmg_sar@yahoo.com					
SPECIFICAȚIE	NUME	SEMNAȚURA	CERINȚA	Beneficiar:	Proiect fază
ȘEF PROIECT	ing. Aurel COLIDEA		1:10	COMUNA SAGU JUDEȚUL ARAD	PTH+DDE
PROIECTAT	ing. Aurel COLIDEA			REALIZARE TROTUARE IN LOCALITATEA SAGU, COMUNA SAGU, JUDEȚUL ARAD	Proiect nr. 41/2018
DESENAT	ing. Aurel COLIDEA		Data: Noiembrie 2018	PODEȚ TUBULAR Ø300	Planșa nr. 08

